

**MONTAGEANLEITUNG**

Quicklink

**INSTALLATION INSTRUCTION**

Quicklink

**INSTRUCTIONS DE MONTAGE**

Quicklink

**MONTERINGSANVISNING**

Quicklink

**MONTAGEHANDLEIDING**

Quicklink

**INSTRUCCIONES DE MONTAJE**

Quicklink

**ISTRUZIONI DI MONTAGGIO**

Quicklink

**ASENNUSOHJE**

Quicklink



**DE**

**Technische Änderungen vorbehalten.** Ansprüche wegen Sachmängeln sind ausgeschlossen, wenn der Mangel auf eine Verletzung von Bedienungs-, Wartungs- und Einbauvorschriften, ungeeignete oder unsachgemäße Behandlung, natürlichem Verschleiß oder vom Kunden oder Dritten vorgenommene, unsachgemäße Eingriffe in den Kaufgegenstand zurückzuführen ist.

**Die Montage muss mit dem vorgeschriebenen Montagewerkzeug und vorgeschriebenen Material erfolgen.**

**EN**

**Subject to alteration without notice.** Claims on account of material defects are excluded if the defect can be traced back to violation of operating, maintenance or installation instructions, unsuitable or improper treatment, natural wear or improper tempering with the purchased object by the customer or a third party.

**Assembly must be carried out with the prescribed assembly tool and the prescribed material.**

**FR**

**Sous réserve de modifications techniques.** Toute prestation de garantie pour des défauts matériels est exclue lorsque les défauts sont causés par le non-respect des consignes d'utilisation, d'entretien et de montage, par une utilisation inadéquate ou non conforme, par l'usure naturelle ou par des interventions non conformes du client ou de tiers sur l'objet vendu.

**Le montage doit être effectué à l'aide des outils de montage et du matériel indiqués.**

**SV**

**Vi reserverar oss för tekniska ändringar.** Krav p.g.a. defekter är uteslutna om defekten kan härledas till underlåtenhet att beakta handhavande-, underhålls- och monteringsföreskrifter, olämplig eller felaktig behandling, naturligt slitage eller av kunden eller tredje part vidtagna, icke fackmannamässiga ingrepp i köpeobjektet.  
**Montering skall utföras med föreskrivet monteringsverktyg och föreskrivet material.**



**NL**

**Technische wijzigingen voorbehouden.** Aanspraken vanwege gebreken zijn uitgesloten, indien het gebrek terug te voeren is op een overtreding van bedienings-, onderhouds- en montagevoorschriften, ongeschikte of niet oordeelkundige behandeling, natuurlijke slijtage of door de klant of derden uitgevoerde, niet oordeelkundige ingrepen aan het gekochte.

**De montage moet met het voorgeschreven montagegereedschap en het voorgeschreven materiaal worden uitgevoerd.**

**ES**

**Reservadas modificaciones técnicas.** Se excluyen las reclamaciones por daños materiales ocasionados por incumplimiento de las instrucciones de uso, mantenimiento o montaje, trato inapropiado o inadecuado, desgaste natural o intervenciones inapropiadas por parte del cliente o terceras personas en el objeto de compra.

**El montaje debe realizarse con la herramienta de montaje y el material prescritos.**

**IT**

**Con riserva di modifiche tecniche.** Si escludono rivendicazioni per vizi della cosa, in caso il difetto sia riconducibile ad una violazione delle istruzioni d'uso, di manutenzione e installazione, ad un uso non idoneo o non appropriato, ad usura naturale, oppure ad interventi inadeguati eseguiti dal cliente o da terzi sull'oggetto acquistato.

**Il montaggio deve essere effettuato con gli utensili di montaggio prescritti e il materiale prescritto.**

**FI**

**Oikeus teknisiin muutoksiin pidätetään.** Virheet eivät oikeuta korvausvaatimuksiin, jos ne johtuvat käyttö-, huolto- ja asennusohjeiden laiminlyönnistä, sopimattomasta tai epäasianmukaisesta käsitte-lystä, luonnollisesta kulumisesta tai asiakkaan tai kolmannen osapuolen tekemistä epäasianmukaisista muutoksista.

**Asennus on suoritettava käyttäen tehtävään määriteltyä asennustyökalua ja materiaalia.**



**Zeichenerklärung**  
**Explanation symbols**  
**Explication des symboles**

**Symbolförklaring**  
**Legenda**  
**Aclaración de símbolos**

**Legenda**  
**Piirroksen selitys**



- (DE)** Richtig
- (EN)** Correct
- (FR)** Correct
- (SV)** Rätt
- (NL)** Goed
- (ES)** Correcto
- (IT)** Giusto
- (FI)** Oikein



- (DE)** Falsch
- (EN)** Incorrect
- (FR)** Incorrect
- (SV)** Fel
- (NL)** Fout
- (ES)** Erróneo
- (IT)** Sbagliato
- (FI)** Väärin



- (DE)** Positionspfeil
- (EN)** Location/Position Arrow
- (FR)** Flèche de Position
- (SV)** Positionpil
- (NL)** Lokatie/Positie pijl
- (ES)** Flecha de posición
- (IT)** Freccia di posizione
- (FI)** Paikannusnuoli



- (DE)** Bewegungspfeil
- (EN)** Movement Arrow
- (FR)** Flèche indiquant sens du vouvement
- (SV)** Rörelsepil
- (NL)** Richtingspijl
- (ES)** Flecha de movimiento
- (IT)** Freccia di movimentov
- (FI)** Liikesuuntanuoli



- (DE)** Achtung
- (EN)** Warning
- (FR)** Attention
- (SV)** Varning
- (NL)** Let op
- (ES)** Atención
- (IT)** Attenzione
- (FI)** Huomio



- (DE)** Abklemmen
- (EN)** Disconnect
- (FR)** Déconnecter
- (SV)** Koppla los
- (NL)** Demonteren
- (ES)** Desconectar
- (IT)** Staccare
- (FI)** Irrota



- (DE)** Verbinden
- (EN)** Connect
- (FR)** Connecter
- (SV)** Anslut
- (NL)** In elkaar
- (ES)** Conectar
- (IT)** Collegare
- (FI)** Yhdistä



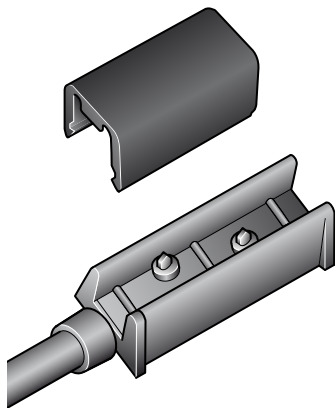
- (DE)** Siehe
- (EN)** Look/See
- (FR)** Voir
- (SV)** Se
- (NL)** Kijken naar
- (ES)** Ver
- (IT)** Vedere
- (FI)** Katso



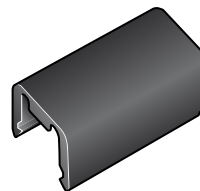
**Lieferumfang  
Kit Includes  
Fourniture**

**Leveransomfattning  
Inhoud Set  
Volumen del Suministro**

**Dotazione di Fornitura  
Osaluuttelo**



**8KA 998 229-XXX**



**8KW 998 602-00X**

**5**





**Zubehör** (nicht im Lieferumfang enthalten)

**Accessories** (not included with kit)

**Accessories** (non fournis)

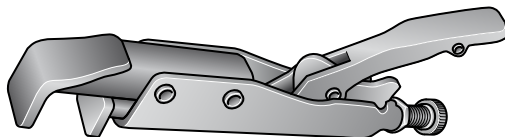
**Tillbehør** (medfølger ikke ved levering)

**Toebehoren** (worden niet meegeleverd)

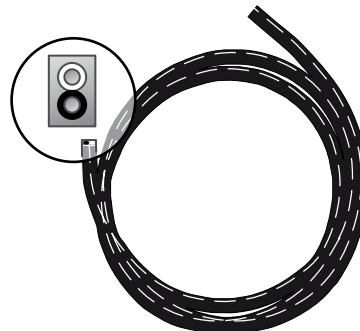
**Accessorios** (no se incluyen en el suministro)

**Accessori** (non in dotazione)

**Lisätarvikkeet** (eivät kuulu toimitukseen)



**8PE 008 932-001**



**8KL 340 050-00X**

6





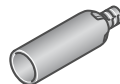
**Benötigte Montagewerkzeuge**  
**Installation tools required**  
**Outillage de montage requis**

**Nödvändiga monteringsverktyg**  
**Benodigde montagewerktuigen**  
**Herramientas de montaje necesarias**

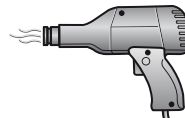
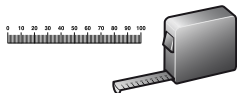
**Attrezzi necessari per il montaggio**  
**Tarvittavat asennustyökalut**



**9XH 340 730-007**

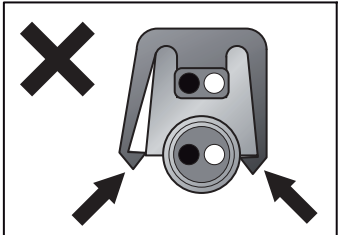
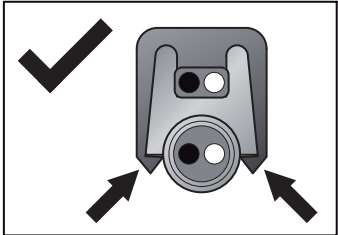


**9GS 340 051-001**

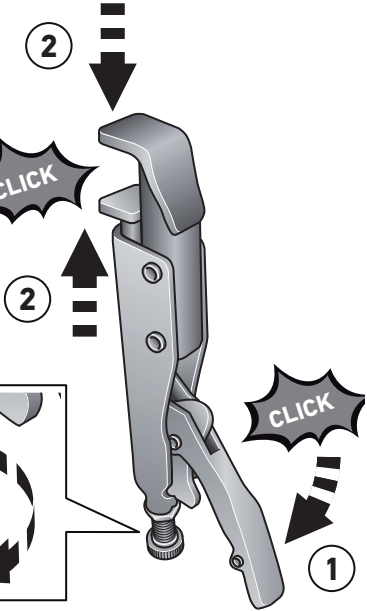
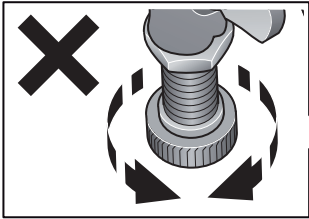


**7**





8PE 008 932-001



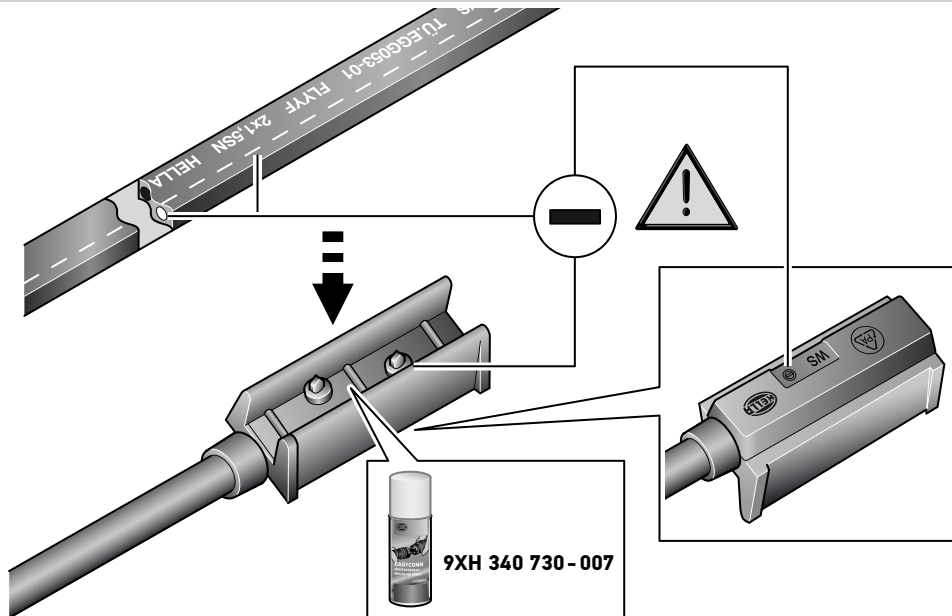


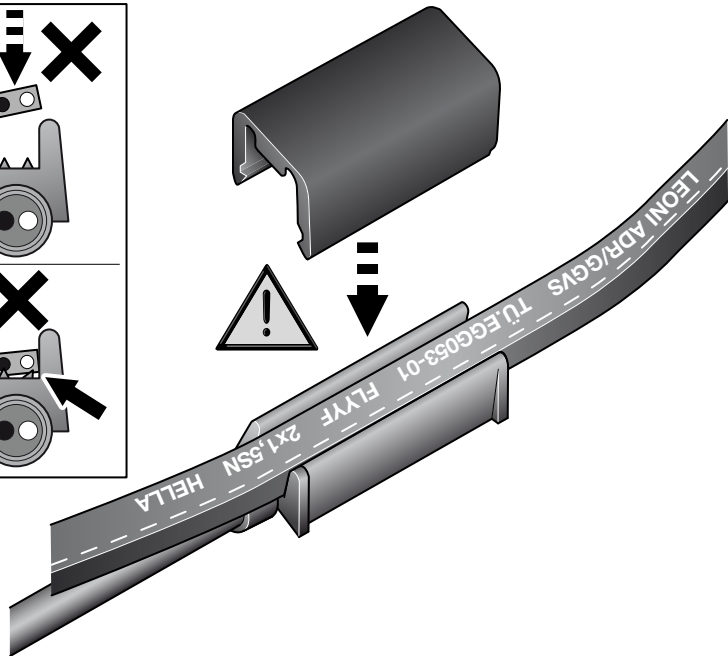
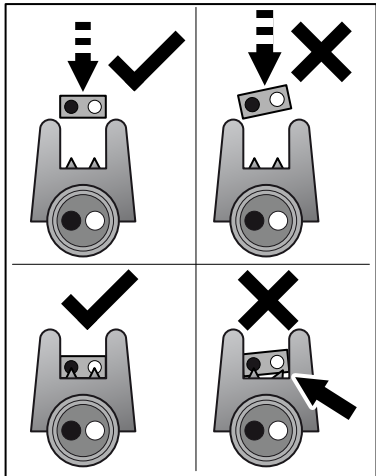
**Montage**  
**Mounting**  
**Montage Général**

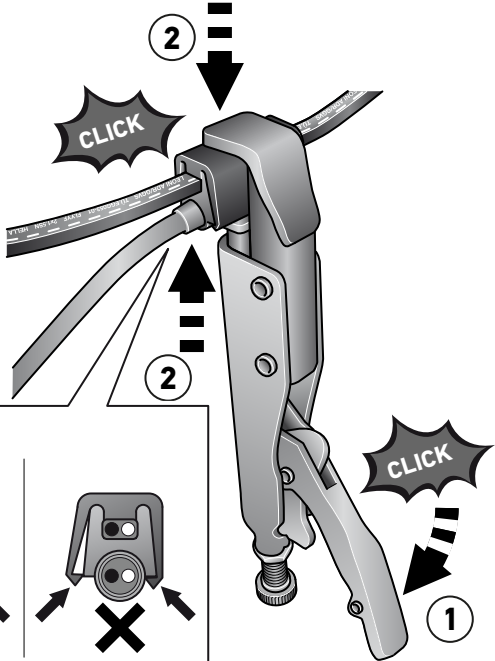
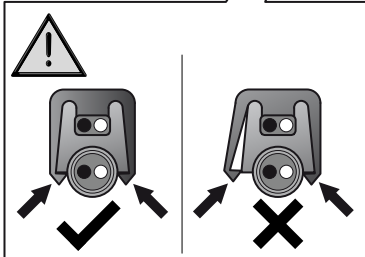
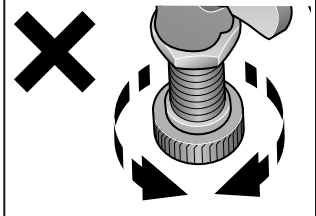
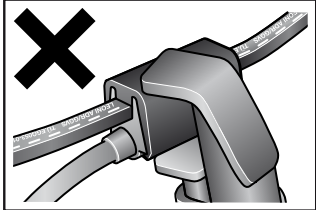
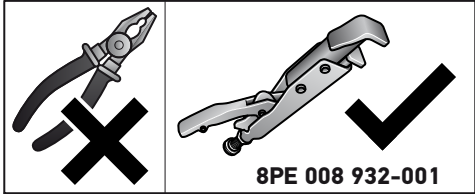
**Montering**  
**Montage**  
**Montaje**

**Montaggio**  
**Asennus**

9



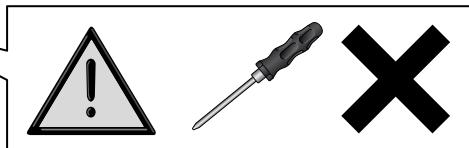
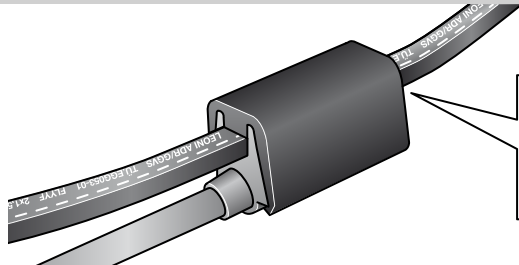




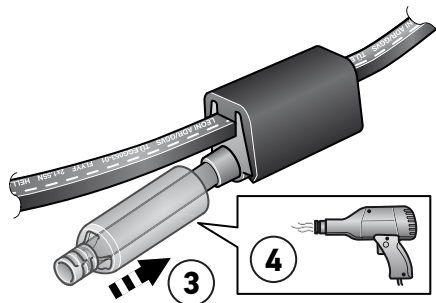
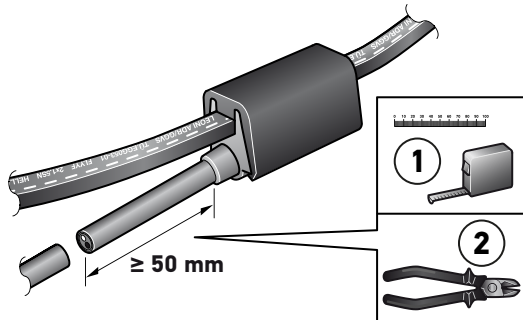
**Ersatz  
Replacement  
Remplacement**

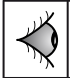
**Ersättning  
Vervanging  
Sustitution**

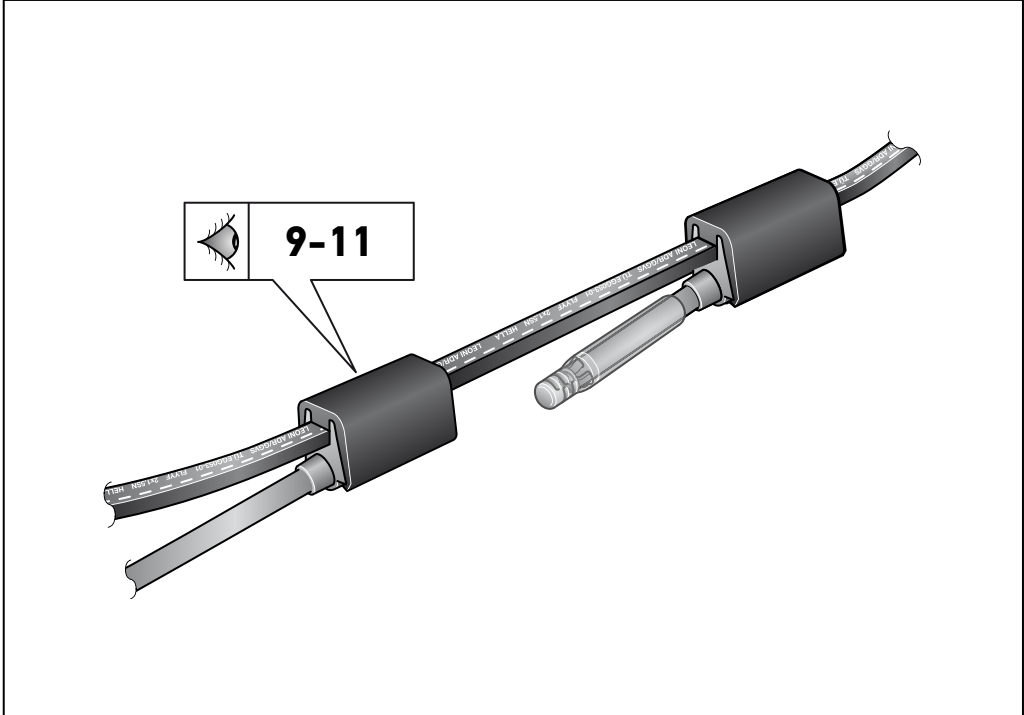
**Sustituzione  
Vahito**



12



 9-11





**DE** Bei Fragen zum Produkt, rufen Sie bitte den HELLA Kundendienst an.

**EN** For questions regarding the product, please call the HELLA customer service.

**FR** Pour toutes questions concernant le produit, merci de vous adresser au service clients HELLA.

**SV** Kontakta HELLA kundtjänst vid frågor om produkten.

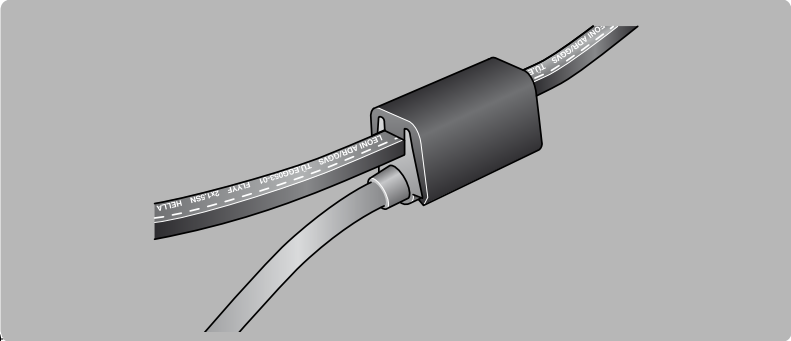
**NL** In geval van vragen over het product gelieve de klantenservice van HELLA op te bellen.

**ES** Si tiene alguna pregunta sobre el producto, póngase en contacto por teléfono con el servicio de atención al cliente de HELLA.

**IT** Per eventuali domande sul prodotto, si prega di contattare il servizio assistenza HELLA.

**FI** Jos sinulla on kysyttävää tuotteesta, ota yhteys HELLA-asiakaspalveluun.





**HELLA KGaA Hueck & Co.**  
Rixbecker Straße 75  
59552 Lippstadt / Germany

[www.hella.com](http://www.hella.com)

© HELLA KGaA Hueck & Co., Lippstadt  
460 903-08 / 06.13  
Printed in Germany